



МИАССМЕБЕЛЬ

Набор (комплект) мебели для комнат
"Джоконда"
Мебель для гостиной.



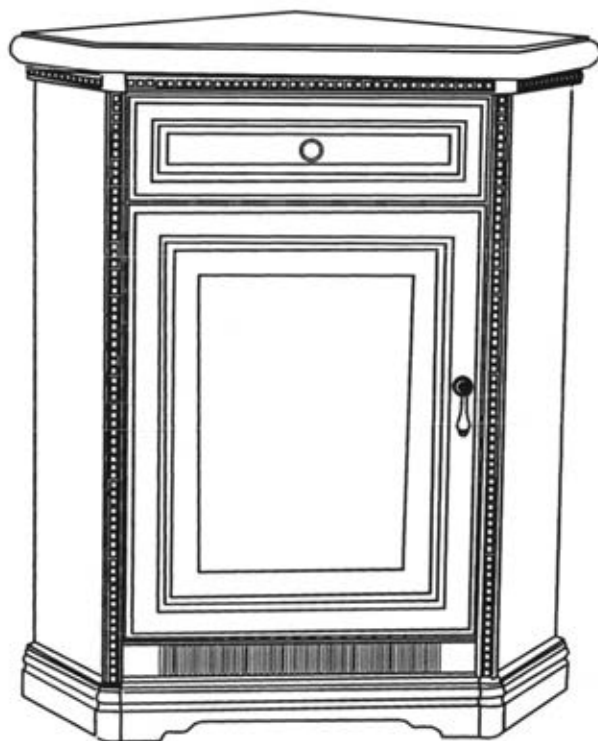
ЕАС

Комод угловой.

Партия №

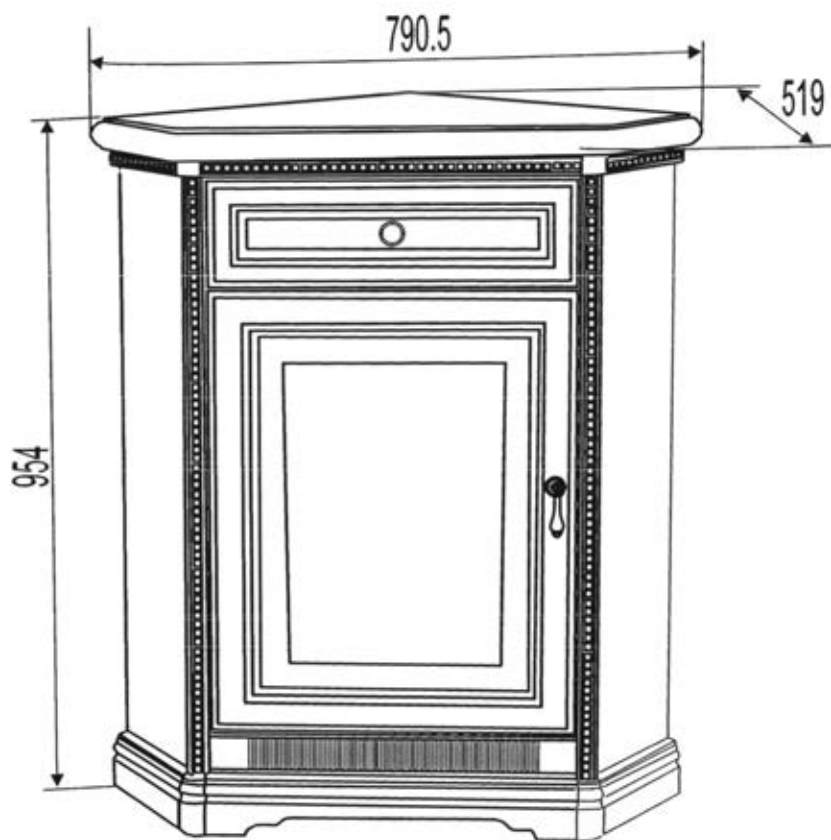
Цвет: *Крем*

*Инструкция по сборке
уходу и эксплуатации*



Предприятие-изготовитель:
ЗАО "Миассмебель", Россия, 456303,
Челябинская обл., г. Миасс, ул. 60 лет Октября, 13

Габаритные размеры изделия 790,5x519x954



Набор мебели для комнат “ДЖОКОНДА”

Комод угловой.

Благодарим Вас за выбор продукции, выпускаемой под торговой маркой “Миассмебель”. Наши изделия разработаны в соответствии с высокими требованиями качества, функциональности и дизайна. Мы уверены, что Вы будете довольны приобретением нового изделия от нашей фирмы.

вы получили изделие в разобранном виде. Сборку изделия производить вдвоем. Перед началом сборки изделия внимательно прочитайте данную инструкцию, в которой содержится полная информация о последовательности сборки, а также рекомендации по правильной эксплуатации и уходу за ним.

Сохраните инструкцию вместе с гарантийным талоном, кассовым чеком и личной карточкой упаковщика до истечения гарантийного срока.

Общие рекомендации

Для удобства, рекомендуем производить сборку изделия вдвоем. Для сборки необходимо иметь молоток и отвертки с крестообразным и с прямым шлицем.

Перед началом сборки рекомендуем Вам проверить наличие деталей, фурнитуры и метизов по маркировочной этикетке и комплектовочной ведомости (см. Спецификацию деталей по пакетам и Спецификацию фурнитуры и метизов). Номера деталей указаны на наклейке, которая находится на невидимой при эксплуатации стороне детали.

Во избежание повреждения деталей сборку необходимо производить аккуратно на упаковочной бумаге. Пользоваться молотком необходимо через мягкую прокладку или деревянный брус.

В процессе сборки изделия будьте осторожны и внимательны, соблюдайте меры предосторожности при использовании молотка и других инструментов.

Спецификация деталей по пакетам

№ пакета	№ детали	Наименование	Размер, мм	Кол-во
КУ-1	03	Стенка вертикальная	808x173,6	2
	05	Стенка задняя левая	830x478,5	1
	06	Стенка задняя правая	830x496,5	1
	07	Дверь	750x467	1
	10	Решетка	470x23x54,5	1
КУ-2	01	Крышка в сборе	559x559	1
	02	Цоколь в сборе	535,5x535,5	1
	08	Полка	477,5x477,5	1

Фурнитура (комплект)	1
Всего мест	3

Применяемые материалы:

Щитовые детали изделия изготовлены из сертифицированных плитных материалов, разрешенных к производству на основании гигиенического сертификата и облицованных различными декоративными облицовочными материалами. Колонки, брусковые детали цоколей изготовлены из древесных материалов.

Детали отделаны полиуретановыми или акриловыми лаками.

Продукция сертифицирована на соответствие ГОСТ 16371-2014.

Сертификат соответствия № РОСС RU. АЯ 14.Н04813

Срок действия с 27.02.2019 по 26.02.2022

Декларация о соответствии № RU Д-РУ.АЯ14.В.01570/19

Срок действия с 26.02.2019 по 27.02.2024.

Орган по сертификации рег. № РОСС RU.0001.10АЯ14

**ПРОДУКЦИИ И УСЛУГ АВТОНОМНОЙ НЕКОММЕРЧЕСКОЙ
ОРГАНИЗАЦИИ "ЧЕЛЯБИНСКИЙ ЦЕНТР СЕРТИФИКАЦИИ"**

г. Челябинск.

Спецификация фурнитуры и метизов



Винт
соединительный
-20 шт.



Эксцентрик
(на 19мм)
-20 шт.



Заглушка
- 20 шт.



Полкодержатель
-6 шт.



Заглушка D=5 мм
-12 шт.



Шайба
-2 шт.



Ручка-капля
-1 шт.



Ручка-кнопка
-1 шт.



Винт 4x14
-1 шт.



Винт 4x25
-1 шт.



Самоклеящийся
амортизирующий
элемент -1 шт.



Адаптер
с винтом D-12
-2 шт.



Планка ответная D-3
с винтами -2 шт.

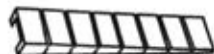
Шуруп 4x16
-4 шт.



Заглушка на консоль
петли -2 шт.



Петля 4-х шарнирная
-2 шт.



Пластмассовая
подкладка -2 шт.



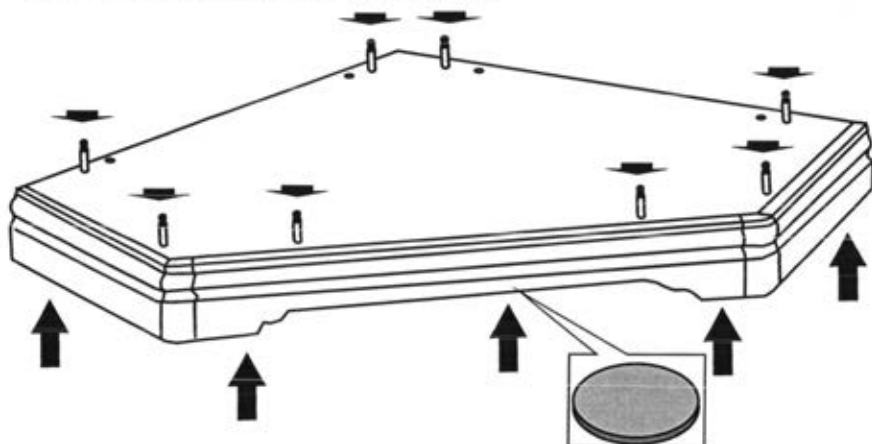
Фетровая
подставка
-5 шт.



Шкант 8x30
-8 шт.

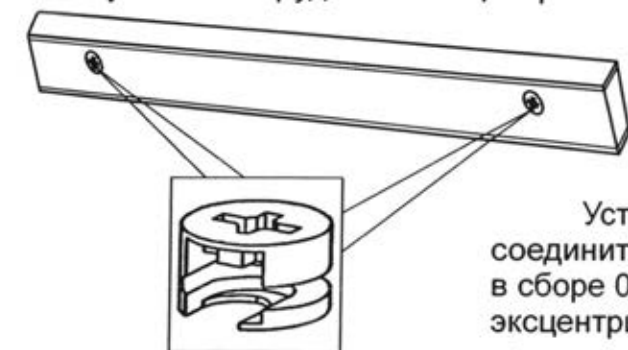
Изображение иллюстрирует фазы сборки,
а не эстетический вид продукта.

В отверстия на пласти стенки горизонтальной цоколя 02 установить 8 соединительных винтов.

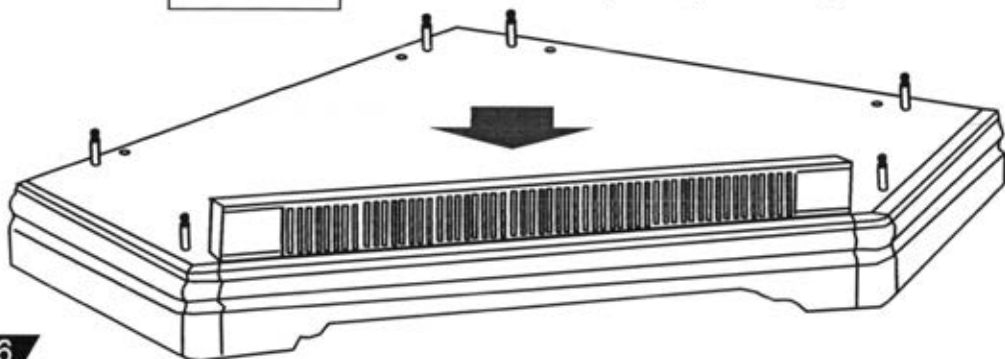


На ножки установить фетровые подставки.

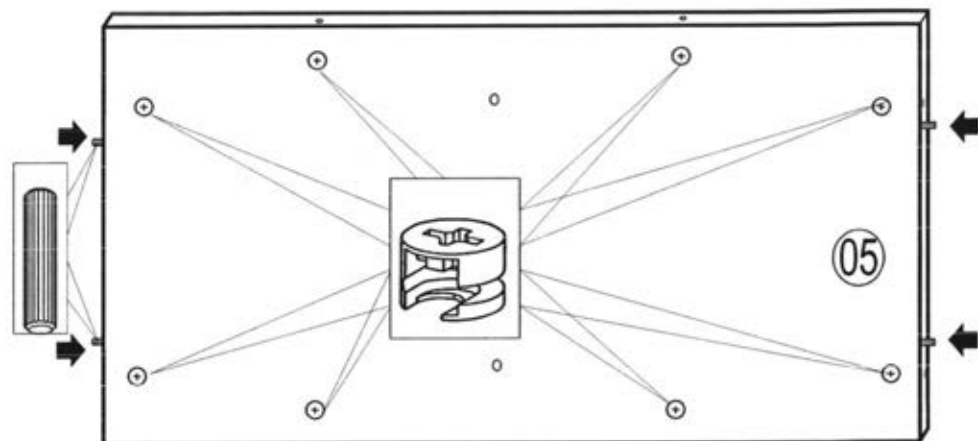
Решетку 21.06 оборудовать эксцентриками на 19.



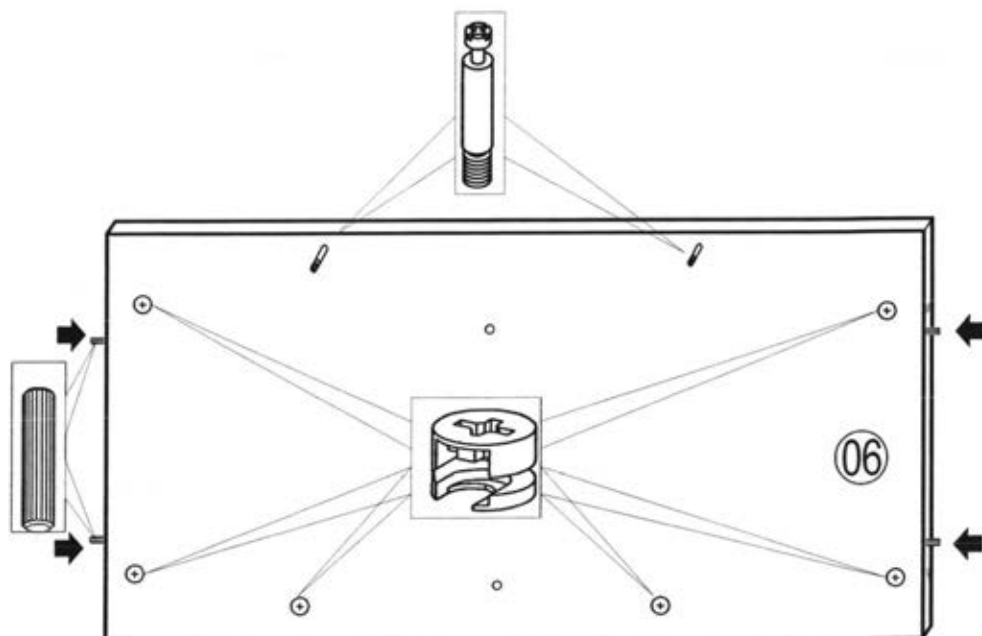
Установить решетку 21.06 на соединительные винты цоколя в сборе 02 и зафиксировать на эксцентриковую стяжку.



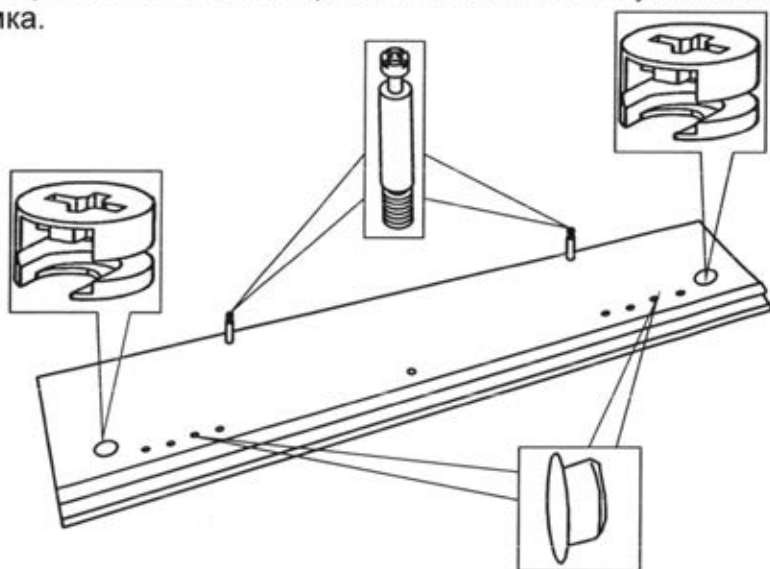
В отверстия на пласти стенки задней левой 05 установить 8 эксцентров. В отверстия на кромках вставить 4 шканта.



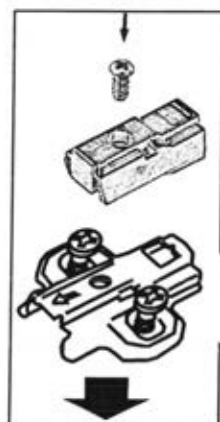
В отверстия на пласти стенки задней правой 06 установить 2 соединительных винта и 6 эксцентров.



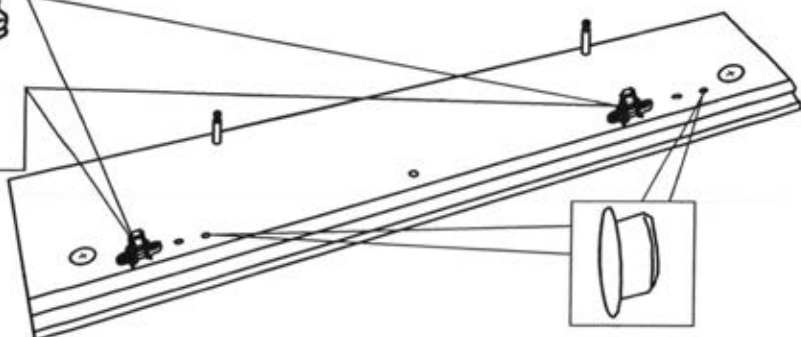
Стенки вертикальные 06 оборудовать двумя соединительными винтами. В отверстия на пласти вертикальных стенок 03 установить по 2 эксцентрика.



Стенку вертикальную 06, которая будет установлена слева оборудовать двумя соединительными планками в верхние группы отверстий и закрепить их винтами. На ответные планки установить адаптеры и зафиксировать винтами М5 х 11.



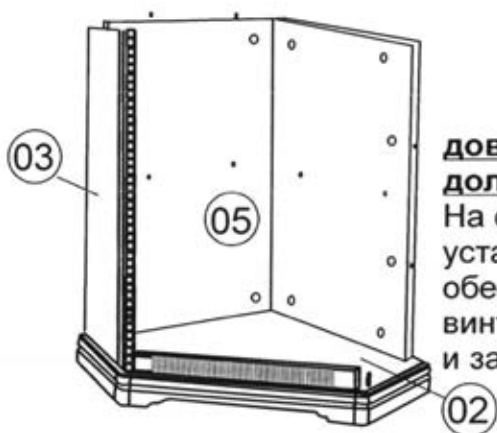
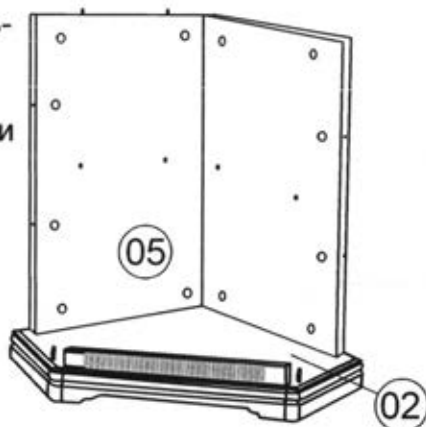
В неиспользуемые отверстия на стенках 06 установить заглушки.



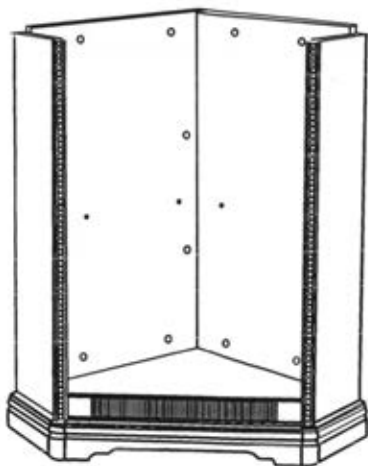
Установить стенку вертикальную 06 на соединительные винты цоколя 02 и зафиксировать на эксцентриковую стяжку при помощи отвертки.



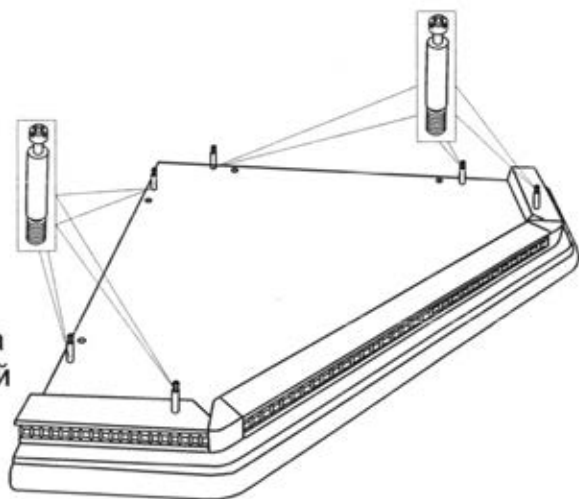
Установить стенку вертикальную 05 на соединительные винты цоколя 02, обеспечив входение соединительных винтов стенки 06 в отверстия стенки 05 и зафиксировать на эксцентриковую стяжку при помощи отвертки.



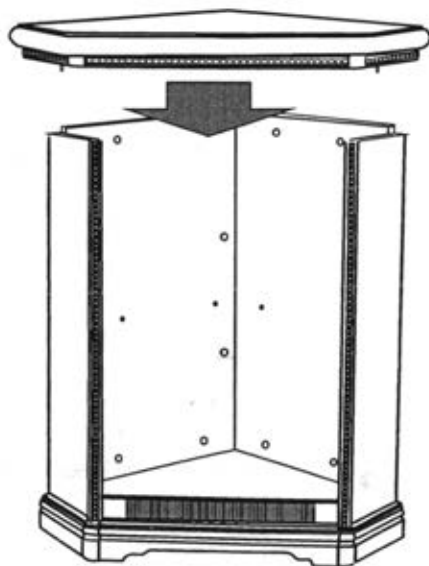
Стенка вертикальная 03, оборудованная ответными планками должна быть установлена слева. На соединительные винты цоколя 02 установить стенку вертикальную 03, обеспечив входение соединительных винтов стенки 03 в отверстия стенки 05 и зафиксировать на эксцентриковую стяжку при помощи отвертки.



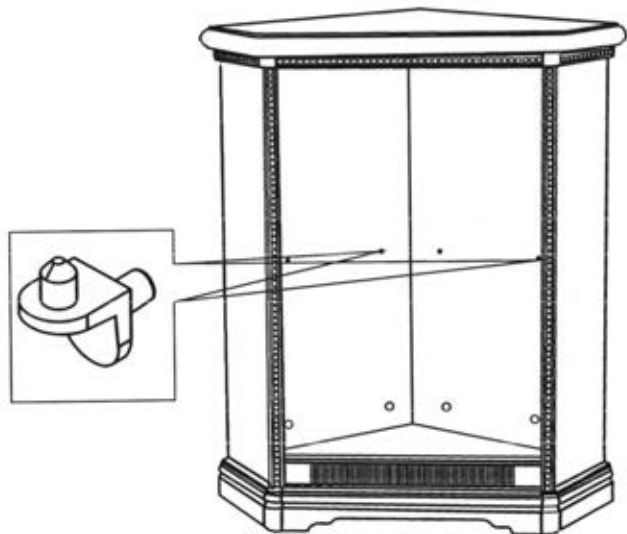
Аналогично установить правую вертикальную стенку 03.



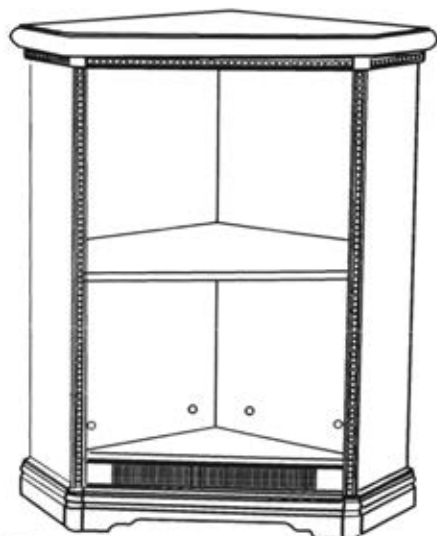
Уложить крышку 01 на ровную поверхность лицевой стороной вниз на прокладочный материал. В резьбовые отверстия установить 6 соединительных винтов.



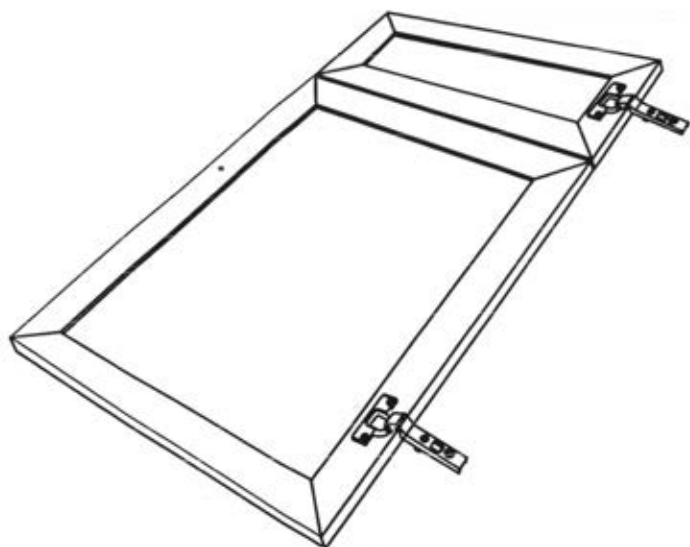
К собранной конструкции приставить крышку соединительными винтами к отверстиям на краях корпуса. Крепить крышку к корпусу на эксцентриковую стяжку.



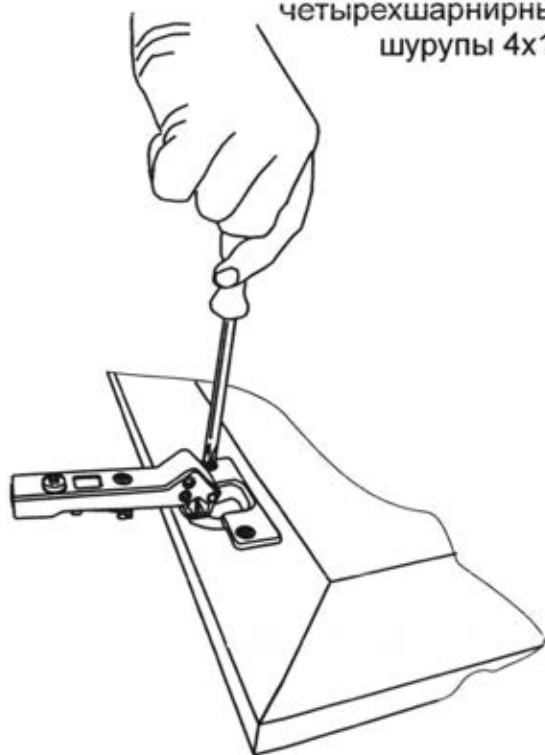
В отверстия на вертикальных стенках 03, 04 и 05 установить полкодержатели.



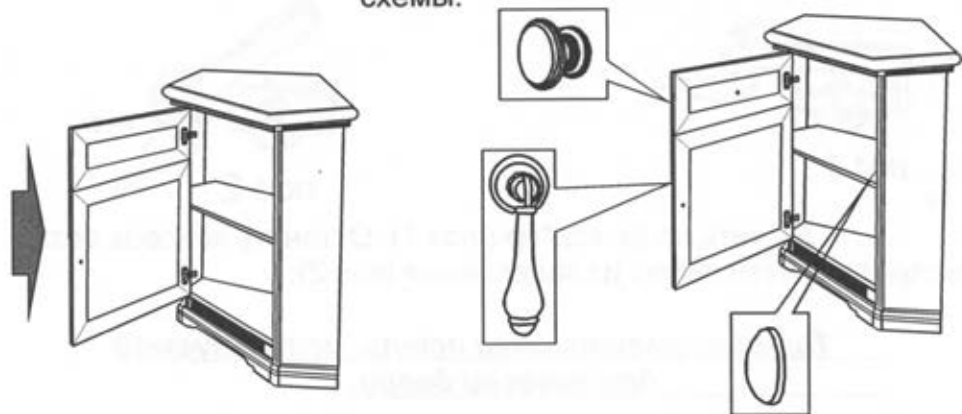
На полкодержатели установить полку.



В отверстия на двери 07 установить две четырехшарнирные петли и закрепить на шурупы 4x16.

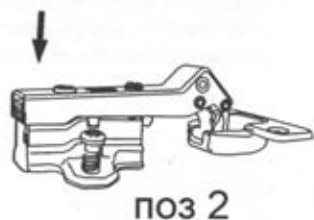
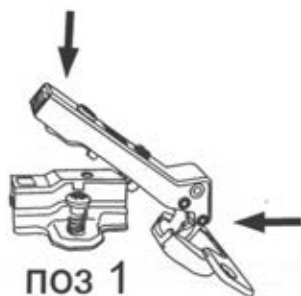


Установить дверь петлями на ответные планки, согласно приведенной ниже схемы.



На дверь установить ручку-кнопку и зафиксировать на винт 4x14. На дверь установить ручку-каплю и зафиксировать на винт 4x25. При необходимости подложить металлические шайбы. На полку, как показано на рисунке, установить самоклеящийся амортизирующий элемент.

Схема фиксирования петли при установке дверей.



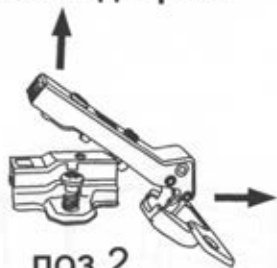
1. Приставить петлю крючками к прорезям адаптера (поз 1) и надавить на консоль до щелчка (поз 2)



Схема демонтажа петли при снятии дверей.



поз 1



поз 2

1. Нажать на фиксатор (поз 1). Оттянуть консоль петли вверх и вывести петлю из зацепления (поз 2).

Правила регулировки петли, используемой для навески двери.

1. Для перемещения двери вправо или влево:

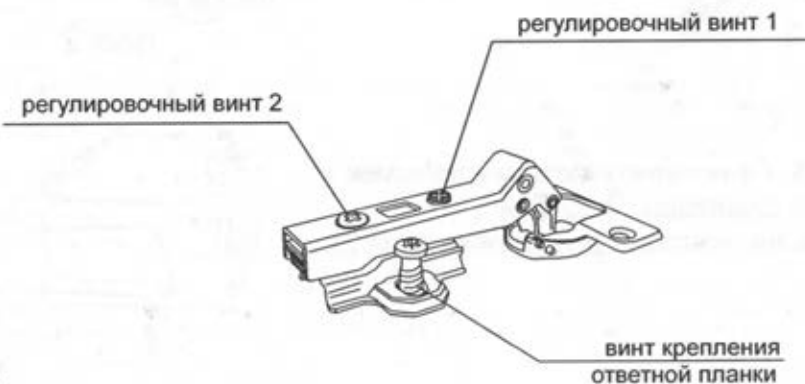
- для перемещения двери от вертикальной стенки завернуть регулировочный винт 1;
- для перемещения двери к вертикальной стенке вывернуть регулировочный винт 1;

2. Для перемещения двери к корпусу и от корпуса

- для перемещения двери к корпусу завернуть регулировочный винт 2;
- для перемещения двери от корпуса вывернуть регулировочный винт 2;

3. Для перемещения двери вверх - вниз:

- ослабить винты крепления ответных планок.
- переместить дверь вверх (вниз)
- закрепить винты ответных планок.



Эксплуатация и уход за товаром.

Благодарим Вас за покупку и искренне надеемся, что она долгое время будет доставлять Вам только удовольствие. Однако, во избежание проблем, способных омрачить радость покупки, убедительно просим Вас изучить настоящую Информацию для потребителей и следовать её рекомендациям: Не рекомендуется производить самостоятельно доставку, сборку, ремонт или «усовершенствование» мебельных изделий, так как недостатки мебельных изделий, ставшие следствием таких действий, не подлежат устранению в порядке гарантии. При получении товара не пренебрегайте проверкой приобретенной мебели на предмет ее комплектности и внешних качественных признаков. Проверку рекомендуется осуществлять путем их осмотра с расстояния не менее 0,5 м. Помните, что принятие мебели без указания на недостатки мебельных изделий, которые могли быть установлены при обычном способе приемки (явные недостатки), лишает права покупателя в дальнейшем на них ссылаться. Не является недостатком (дефектом) товара наличие в его элементах особенностей, обусловленных стилистической идеей производителя исходных материалов или природным происхождением исходных материалов, в частности: несущественных отличий фактуры и (или) оттенков массива дерева, натурального шпона, натурального камня и т.п. На деревянных и (или) шпонированных элементах мебели допускаются пороки древесины на лицевых поверхностях по ГОСТ 16371: сучки светлые и темные и прочие до 15 мм; свилевато-е, глазки, кармашки длиной не более 20 мм, шириной 1,5 мм, глубиной 3 мм. Морщины на облицовочном материале мягких элементов, возникающие после снятия нагрузок и исчезающие после разглаживания (рукой), также не являются дефектом. Срок, в течение которого мебель сохраняет красоту и исправность, значительно зависит от условий ее эксплуатации. Изделие должно эксплуатироваться согласно назначению конструкции. Придерживаясь некоторых простых правил, вы сможете поддержать всегда в наилучшем состоянии все элементы вашей мебели.

Климатические характеристики и условия окружающей среды. Очень важно понять, насколько климатические характеристики и условия окружающей среды могут повлиять на внешний вид и качественные характеристики мебели. Так как мебельные изделия чувствительны к свету, влажности, сухости, теплу и холоду, рекомендуется избегать продолжительности воздействия одного или нескольких этих условий, так как это вызывает ускоренное старение лакокрасочного покрытия, коробление и деформацию деревянных элементов мебели, старение материала обивки.

Свет. Не допускайте прямого воздействия солнечных лучей на мебельные изделия. Продолжительное прямое воздействие света на некоторые участки может вызвать понижение их хроматических характеристик по сравнению с другими участками, которые меньше подвергались излучению. В случае замены и/или добавления компонентов в различные моменты времени может возникнуть цветовое различие элементов, составляющих мебель. Данное различие, которое станет менее заметным с течением времени, является совершенно естественным и поэтому не может считаться признаком низкого качества мебельного изделия.

Температура. Высокое значение тепла и холода, а также внезапные перепады температуры могут серьезно повредить мебельное изделие или его части. Мебельные изделия не должны быть расположены ближе 1 м от источников тепла. Рекомендуемая температура воздуха при хранении и (или) эксплуатации +10°C +25°C. Не допускайте попадания на мебельные изделия горячих предметов (утюги, посуда с кипятком и т.п.) или продолжительного воздействия вызывающих нагревание излучений (свет мощных ламп, неэкранированные микроволновые излучатели ит.п.). Не устанавливайте мебель ближе чем на 0,5 м от радиаторов отопления.

Влажность. Рекомендуемая относительная влажность местонахождения мебельного изделия 60%-70%. Не следует поддерживать в течение продолжительного времени условия крайней влажности или сухости в помещении, а тем более - их периодической смены. С течением времени такие условия могут повлиять на целостность мебельных изделий или их элементов. Тем не менее, если вы создали такие условия, то рекомендуется часто проветривать помещения и, по мере возможности, пользоваться осушителями или увлажнителями воздуха для нормализации влажности. Всегда содержите мебель в полной сухости. Поверхности деталей мебели следует протирать сухой мягкой тканью (фланель, сукно, плюш, миткаль). Рекомендуется очистить любую часть мебели как можно скорее после того, как она испачкалась. Если вы оставляете загрязнение на некоторое время, то заметно повышается опасность образования разводов, пятен и повреждения мебельных изделий и их частей. В случае стойких загрязнений рекомендуется использовать специальные очистители, которые в настоящее время представлены в достаточно широком ассортименте и, помимо надлежащих очищающих качеств, обладают полирующими, защитными, консервирующими, ароматизирующими и иными полезными свойствами. В этом случае необходимо следовать инструкциям производителей очистителей о порядке и области (для каких поверхностей и материалов предназначены) их применения. По завершении любой чистки необходимо высушить (насухо протереть) все части, которые подверглись чистке. Особое внимание следует обратить на внутренние и мало вентилируемые части, на оконечности и на точки соединения. Помните, что нельзя использовать для чистки ткани, губки или перчатки, пропитанные продуктами, которые не должны вступать в контакт с очищаемыми материалами.

Агрессивные среды и абразивные материалы. Следует помнить, что все поверхности со временем могут менять внешний вид не только в зависимости от климатических характеристик и условий окружающей среды, но и от того, как за ними ухаживал владелец. При уходе за декоративными и рабочими

покрытиями должны применяться средства, соответствующие характеру материала покрытия. Выбирая средства по уходу необходимо ознакомиться с аннотацией и убедиться, что оно не содержит агрессивных и абразивных веществ. Ни в коем случае не допускайте воздействия на мебельные изделия агрессивных жидкостей (кислот, щелочей, масел, растворителей и т.п.), содержащих такие жидкости продуктов или их паров. Подобные вещества и соединения являются химически активными - реакция с ними повлечет негативные последствия для вашего имущества и даже здоровья. Всегда пробуйте средство сначала на небольшом участке, чтобы удостовериться в совместимости с обрабатываемой поверхностью. Также стоит помнить, что некоторые специфические моющие (чистящие) составы могут содержать высокую концентрацию агрессивных химических веществ и(или) абразивные составы. Применение подобных моющих средств недопустимо! Категорически недопустимо применение твердых приспособлений (скребки, губки с рабочим покрытием из пластикового или металлического волокнообразного материала) при уходе. Не проводите по поверхности мебели и не ударяйте их острыми (режущими) или тяжелыми твердыми предметами. Необходимо беречь поверхности мебели от механических повреждений. Так как их ремонт в домашних условиях зачастую невозможен.

Проветривание. Как и всё новое, новая мебель имеет остаточный запах материалов, который не является дефектом и не опасен для здорового организма, что подтверждается Протоколами лабораторных испытаний ФБУЗ «Центра гигиены и эпидемиологии». Регулярное проветривание помещений устраняет наличие остаточного запаха через некоторое время после начала эксплуатации.

Стеклопленочные поверхности

Прежде всего, следует помнить, что стеклопленочные поверхности являются хрупкими и поэтому могут разбиться в случае удара. Не проводите по поверхностям и не ударяйте их тяжелыми твердыми предметами. Для чистки используйте специальные средства для стекол, избегайте попадания вещества на лакированные поверхности. Не следует использовать средства, обладающие абразивными свойствами, а также губки с покрытиями из металлического волокнообразного или стружечного материала при чистке.

Особенности эксплуатации мебели для сидения и лежания

Во избежание поломки при эксплуатации, рекомендуется головную спинку кровати прислонять к стене или иной плоской вертикальной опоре. Во избежание несчастных случаев и повреждений куленной вами мебели не разрешается вставать ногами на изделия, прыгать на кровати. Использовать головную спинку в качестве опоры при сидении/лежании. Для удаления загрязнений пользуйтесь услугами специальных химчисток. Помните: нет ни одного вида обивочной ткани (съёмного покрытия), которое можно было стирать. Следовательно, в этой мебели использование воды для устранения загрязнений должно быть ограничено. Для удаления пыли и поддержания в надлежащем состоянии ткань можно обрабатывать пылесосом. Пыль может быть также успешно удалена при помощи ткани, губки или мягкой щетки.

Особенности эксплуатации корпусной мебели

Все тяжести следует размещать внутри шкафов таким образом, чтобы добиться равномерного распределения нагрузки по всей имеющейся площади и обеспечить необходимое равновесие скользящих частей. Вещи на полках рекомендуется размещать по принципу: наиболее тяжелые - ближе к краям (опорам), более легкие - ближе к центру. Высокие элементы (колонны, многоярусные шкафы и т.д.) рекомендуется больше нагружать в нижних секциях для обеспечения лучшей устойчивости этих элементов. При эксплуатации корпусной мебели не допускается статическая вертикальная нагрузка (в особенности с приложением усилия к одной точке): на дно ящиков (полу ящиков) - более 5 кг, на полки (шкафов, стеллажей) - более 10 кг. Нормальное усилие открытия дверей - до 3 кг; усилие выдвигания ящиков (полу ящиков) - до 5кг.

Полезная профилактика: После определенного периода эксплуатации может случиться, что некоторые механические части (петли, замки и т.п.) утрачивают оптимальную регулировку и смазку, выполненные во время сборки мебельного изделия. Подобные явления могут выражаться в скрипе, затруднении открывания дверей или выдвигания ящиков, механизмов раскладывания диванов и т.п. Поэтому при эксплуатации бытовой мебели не следует прилагать чрезмерные усилия для открывания дверей, выдвигания ящиков и других подвижных частей. Их надлежащая работа обеспечивается путем своевременной регулировки петель либо смазки направляющих реек парафином или аналогичным по своим качествам средством. При ослаблении узлов резьбовых соединений необходимо их периодически подтягивать. Несоблюдение вышеизложенных условий и рекомендаций, повлекшее возникновение недостатков мебельного изделия, является основанием утраты права на гарантийное обслуживание.

ГАРАНТИИ ИЗГОТОВИТЕЛЯ

Предприятие-изготовитель гарантирует соответствие мебели требованиям ГОСТ 16371-2014 при соблюдении условий транспортирования, хранения, сборки и эксплуатации в течение 24 месяцев. Срок службы изделия - 10 лет.

С претензиями по комплектации и качеству деталей и фурнитуры обращаться в отдел технического контроля предприятия-изготовителя www.2010okmmf@mail.ru (8 3513 524048) или в магазин, где приобреталась мебель. Для быстрой оценки претензии желательно при себе иметь ярлычки (этикетки с номером пакета, номером партии, личной карточкой комплектовщика-упаковщика) с пакета, в котором обнаружен дефект или некомплект деталей (фурнитуры) и № набора. Изготовитель снимает с себя ответственность по ремонту и обслуживанию изделия в течении установленного срока службы при эксплуатации изделия не по назначению.

Замена деталей и узлов с механическими повреждениями (бой, сколы, царапины), возникшими в процессе сборки или транспортировки самовывозом, производится за дополнительную оплату.

Дополнительную информацию о торговых представителях узнавайте у представителей ЗАО "Миассмебель" или на сайте www.miassmebel.ru